

Ihr Vertriebs- und Servicepartner:

Vergaser

Typ 84/30/110A
16366-00M



MZA Meyer-Zweiradtechnik GmbH

Heckenweg 24 • 34246 Vellmar

Tel.: +49 (0) 561-98200-0

Fax: +49 (0) 561-98200-20

E-mail: info@mza-vertrieb.de

www.mza-portal.de

BING
Power Systems

Explosionsdarstellung

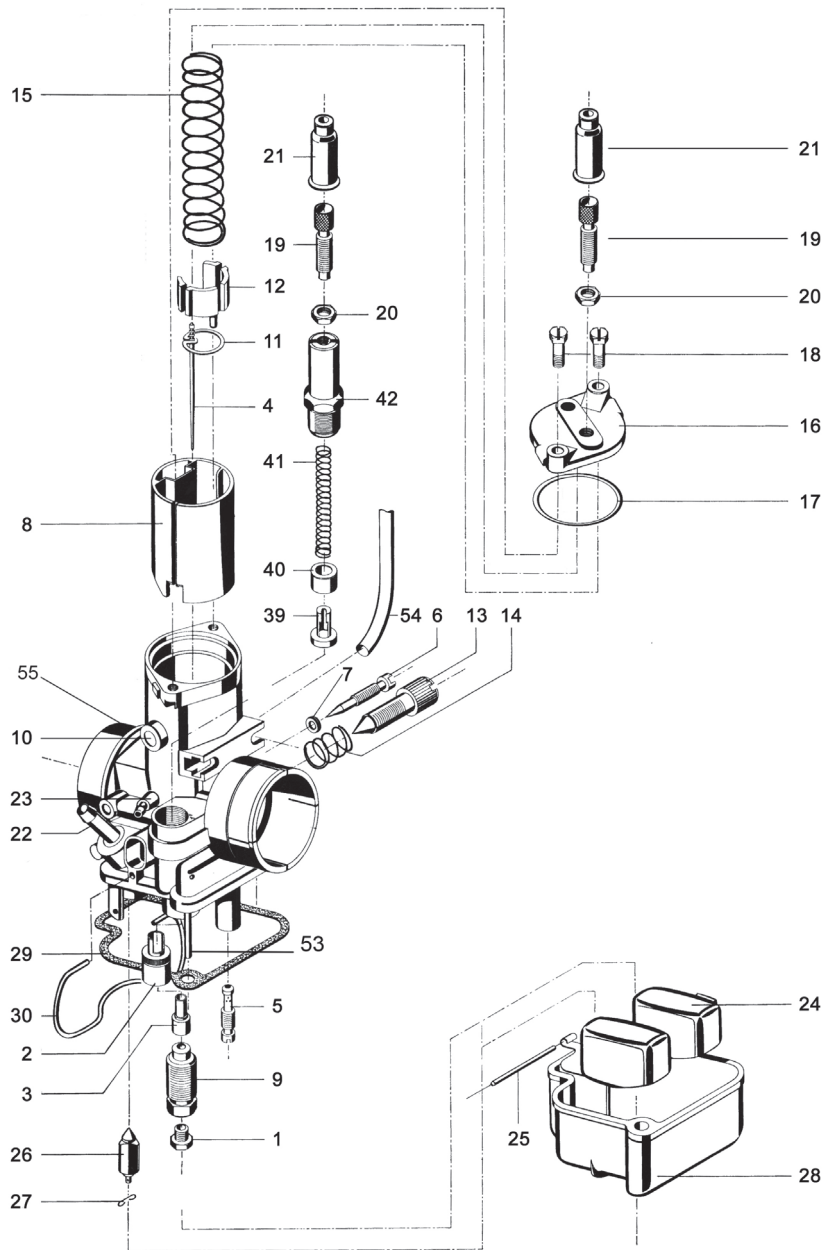


Bild-Nr.	MZA-Nr.	Vorkommen	Bezeichnung
1	84453	1	Hauptdüse 118
2	84447	1	Zerstäuber
3	84452	1	Nadeldüse (V) 2,72
4	84458	1	Düsennadel
5	84417	1	Leerlaufdüse 45
6		1	Leerlaufregulierschraube
7		1	Dichtring zur Leerlaufregulierschr. - Gummidichtring, O-Ring
8	84457	1	Gasschieber
9	84415	1	Düsenstock - Mischrohr
10	84448	1	Führungsstück mit OF- (Führung f. Gasschieberkolben)
11	84459	1	Halteblättchen - f. Düsennadel
12	84460	1	Federtasse - Auflage f. Feder im Gasschieber
13	84420	1	Gasschieberstellschraube - Stellschraube
14	84421	1	Feder für Gasschieberstellschraube
15	84461	1	Schieberfeder
16		1	Deckelplatte
17	84463	1	Dichtring - Gummidichtring zur Deckelplatte
18		2	Schraube f. Deckelplatte
19		2	Stellschraube - Bowdenzüge
20		2	Kontermutter - Sechskantmutter zur Stellschraube
21	84451	2	Gummitülle
22	84442	1	Schlauchtülle Benzinschlauchanschluß
23	84443	2	Schlauchtülle - Anschlüsse f. Schlauch (54)
24	84425	1	Schwimmer
25	84426	1	Stift zum Schwimmer
26	84403	1	Schwimmernadel
27	84456	1	Klemmfeder zur Schwimmernadel - Federbügel
28	84455	1	Schwimmergehäuse zg. - Schwimmergehäuse, -kammer
29	84423	1	Dichtung zur Schwimmerkappe
30	84424	1	Federbügel zur Schwimmerkappe
39	84427	1	Starterkolben
40	84428	1	Hülse - Starterkolben
41	84429	1	Feder - Starterkolben
42		1	Verschraubung - Verschlußschraube Starter
53	84407	1	Tauchrohr
54	84446	2	Schlauch
55	84449	1	Buchse - Isolierbuchse am Flansch
84402		1	Nadelsitzbuchse (Schwimmernadel)
84406		1	Buchse
84408		2	Verschlußscheibe mit OF
84421		1	Feder
84441		1	Vergasergehäuse - 84/30/110A-01
84444		1	Kugel
84445		1	Kugel
84450		1	Verschraubung kompl. - Position 42, 19, 20
84454		1	Leerlaufregulierschraube kompl. - Luftregulierschraube Position 6, 7
84462		1	Deckelplatte kompl. - Position 16, 18, 19, 20